

AVA 系列

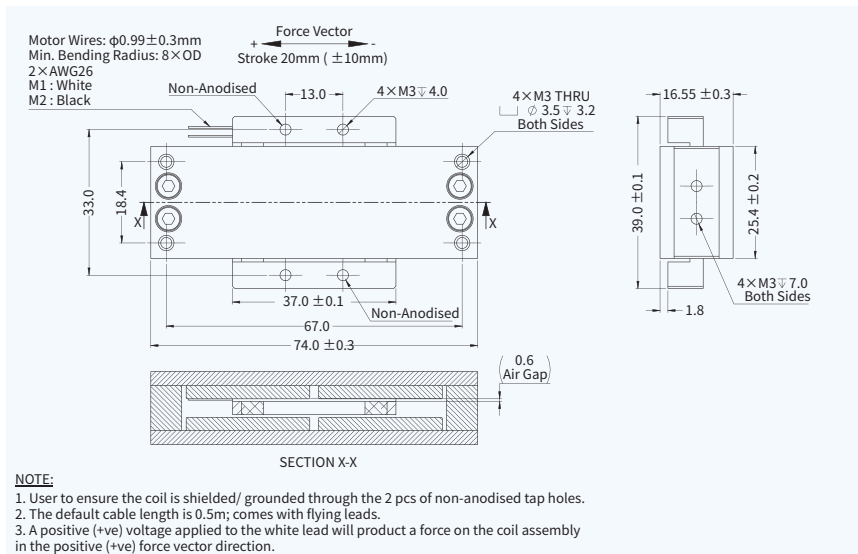
- ▶ 直驱无齿槽效应无间隙音圈电机
- ▶ 高响应和带宽的低质量线圈
- ▶ 线圈与模块间的运动无接触(无磨损)
- ▶ 基于超高解析度的低速平滑运动
(基于反馈设备)

CN-24.3.1

AVA1-20

性能参数	符号	单位	AVA1-20
行程	S	mm	20
持续推力 @100°C	F _c	N	3.84
峰值推力	F _{pk}	N	11.5
力常数 ±10%	K _f	N/A	1.92
反电势常数 ±10%	K _e	V/(m/s)	1.92
电机常数 @25°C	K _m	N/Sqrt(W)	1.62
电阻 @25°C ±10%	R ₂₅	Ω	1.40
电感 ±20%	L	mH	0.27
电气时间常数	τ _e	ms	0.19
持续电流 @100°C	I _c	A	2.0
峰值电流	I _{pk}	A	6.0
持续热功率 @100°C	P _t	W	7.2
最高线圈温度	t _{max}	°C	100
热耗散常数	K _{th}	W/°C	0.096
最高电压	U _{max}	V _{dc}	60
机械参数			
线圈质量	m _{coil}	g	17
铁芯质量	m _{core}	g	186
运动间隙	L _{gap}	mm	0.6
其他信息			
绝缘等级	A级绝缘(105°C)		
防护等级	IP00		
符合国际标准	RoHS		
环境温度	工作温度	0°C 至 40°C (无结冰)	
	储藏温度	-15°C 至 70°C (无结冰)	
环境湿度	工作湿度	相对湿度10% 至 80% (无冷凝)	
	储藏湿度	相对湿度10%至 90% (无冷凝)	
推荐工作环境	室内 (无阳光直射); 无腐蚀性气体、易燃气体、油雾或粉尘		

尺寸图

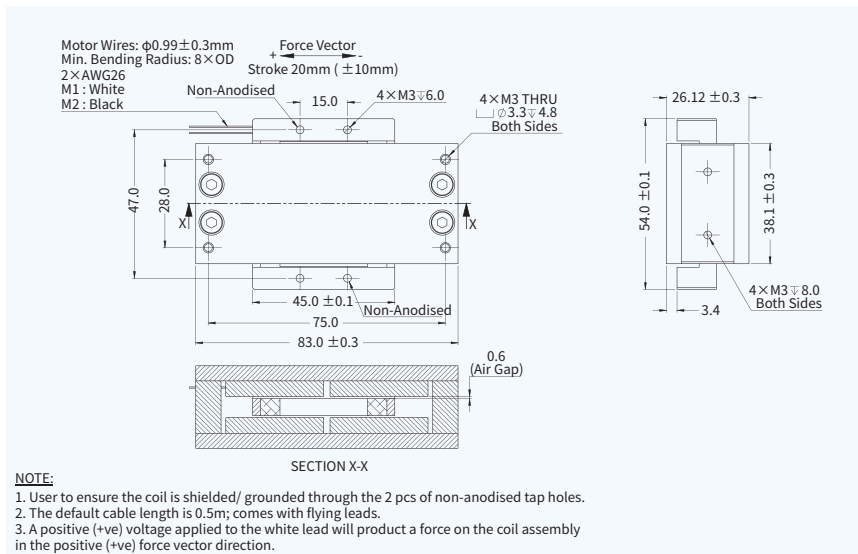


- ① 测量室温25°C, 取决于散热环境。
 - ② 行程中点处的值。
 - ③ 电阻测量采用直流电流, 含0.5米标准导线。
 - ④ 电感测量频率1 kHz。
- 相关参数规格如有变动, 恕不另行通知。

AVA2-20

性能参数	符号	单位	AVA2-20
行程	S	mm	20
持续推力 @100°C	F _c	N	11.69
峰值推力	F _{pk}	N	35.1
力常数 ±10%	K _f	N/A	8.35
反电势常数 ±10%	K _e	V/(m/s)	8.35
电机常数 @25°C	K _m	N/Sqrt(W)	4.34
电阻 @25°C ±10%	R ₂₅	Ω	3.7
电感 ±20%	L	mH	1.24
电气时间常数	τ _e	ms	0.34
持续电流 @100°C	I _c	A	1.4
峰值电流	I _{pk}	A	4.2
持续热功率 @100°C	P _t	W	9.3
最高线圈温度	t _{max}	°C	100
热耗散常数	K _{th}	W/°C	0.125
最高电压	U _{max}	V _{dc}	60
机械参数			
线圈质量	m _{coil}	g	45
铁芯质量	m _{core}	g	496
运动间隙	L _{gap}	mm	0.6
其他信息			
绝缘等级	A级绝缘(105°C)		
防护等级	IP00		
符合国际标准	RoHS		
环境温度	工作温度	0°C 至 40°C (无结冰)	
	储藏温度	-15°C 至 70°C (无结冰)	
环境湿度	工作湿度	相对湿度10% 至 80% (无冷凝)	
	储藏湿度	相对湿度10%至 90% (无冷凝)	
推荐工作环境	室内 (无阳光直射); 无腐蚀性气体、易燃气体、油雾或粉尘		

尺寸图



- ① 测量室温25°C, 取决于散热环境。
 - ② 行程中点处的值。
 - ③ 电阻测量采用直流电流, 含0.5米标准导线。
 - ④ 电感测量频率1 kHz。
- 相关参数规格如有变动, 恕不另行通知。

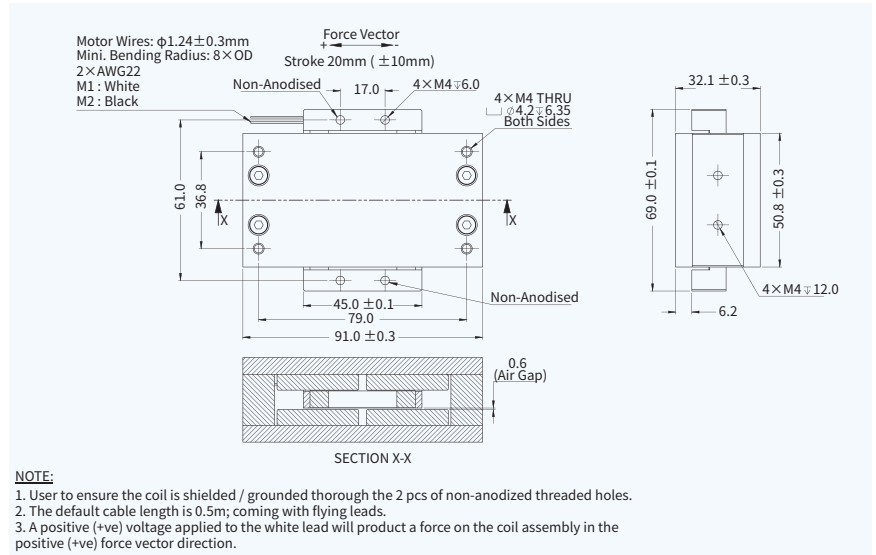
AVA3-20

性能参数	符号	单位	AVA3-20
行程	S	mm	20
持续推力 @100°C ^{①②}	F _c	N	26.32
峰值推力 ^②	F _{pk}	N	79.0
力常数 ±10% ^③	K _f	N/A	9.40
反电势常数 ±10% ^③	K _e	V/(m/s)	9.40
电机常数@25°C ^④	K _m	N/√(W)	7.43
电阻@25°C ±10% ^⑤	R ₂₅	Ω	1.6
电感 ±20% ^⑥	L	mH	0.7
电气时间常数	τ _e	ms	0.44
持续电流@100°C ^①	I _c	A	2.8
峰值电流	I _{pk}	A	8.4
持续热功率@100°C ^①	P _t	W	16.2
最高线圈温度	t _{max}	°C	100
热耗散常数 ^①	K _{th}	W/°C	0.216
最高电压	U _{max}	V _{dc}	60

机械参数			
线圈质量	m _{coil}	g	72
铁芯质量	m _{core}	g	930
运动间隙	L _{gap}	mm	0.6

其他信息			
绝缘等级	A级绝缘(105°C)		
防护等级	IP00		
符合国际标准	RoHS		
环境温度	工作温度	0°C 至 40°C (无结冰)	
	储藏温度	-15°C 至 70°C (无结冰)	
环境湿度	工作湿度	相对湿度10% 至 80% (无冷凝)	
	储藏湿度	相对湿度10%至 90% (无冷凝)	
推荐工作环境	室内 (无阳光直射); 无腐蚀性气体、易燃气体、油雾或粉尘		

尺寸图



- ① 测量室温25°C，取决于散热环境。
 - ② 行程中点处的值。
 - ③ 电阻测量采用直流电流，含0.5米标准导线。
 - ④ 电感测量频率1 kHz。
- 相关参数规格如有变动，恕不另行通知。

订购规则

